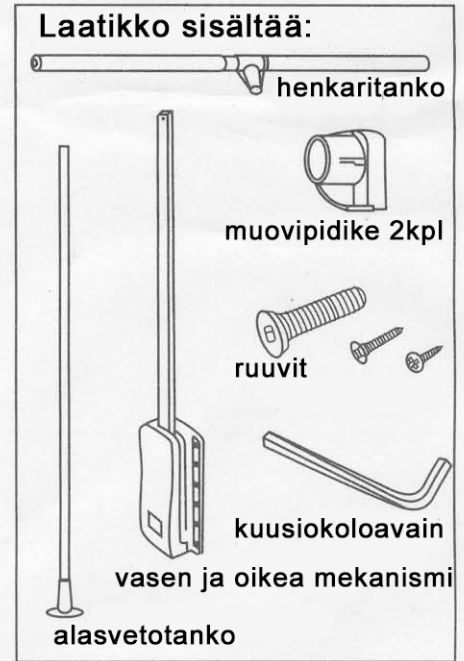
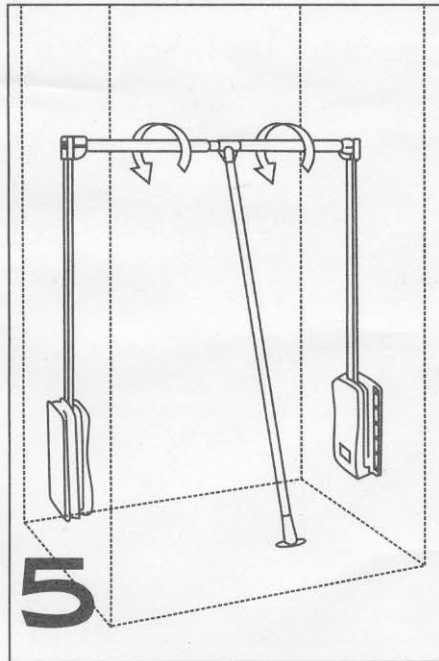
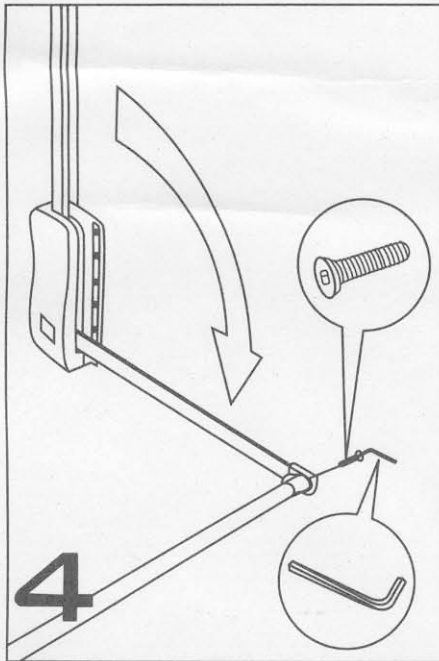
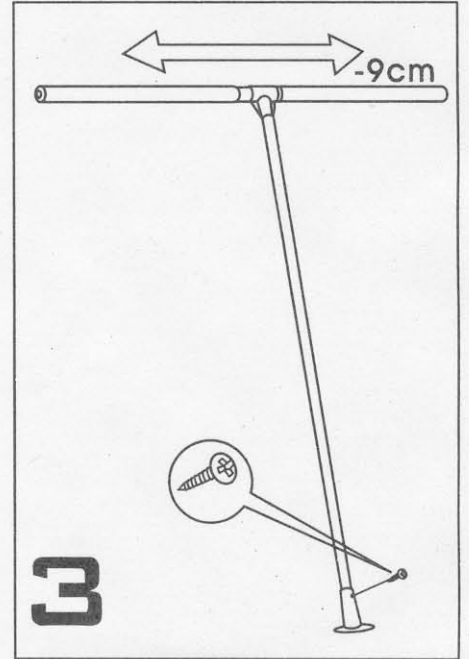
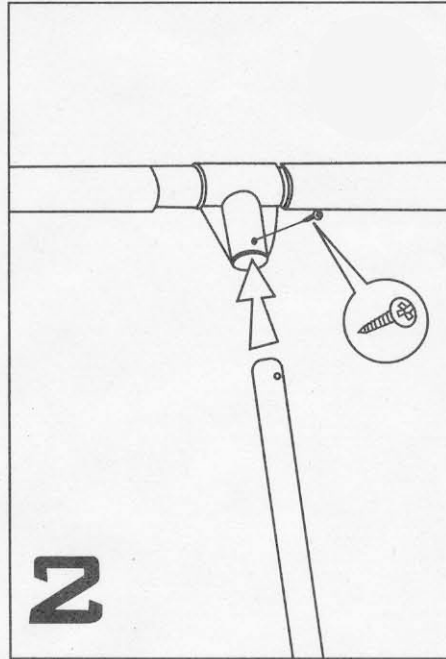
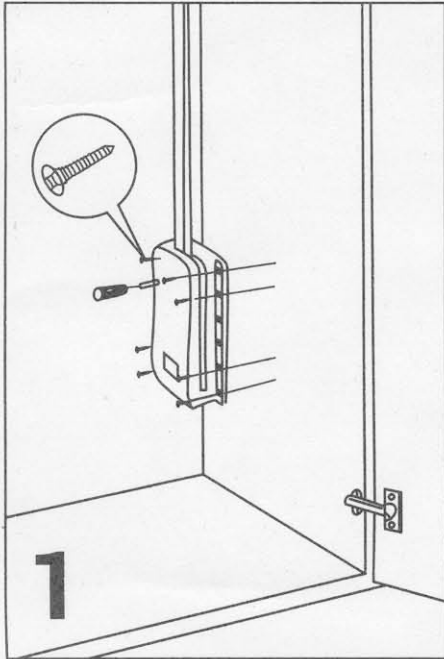


HISSIVAATETANKO

Asennusohje



1. Kiinnitä vasen ja oikea mekanismi vähintään 8 ruuvilla.

2. Aseta alasetotanko henkaritankoon M3 ruuvilla

3. Kiinnitä alasetotanko henkaritankoon käyttämällä M3 ruuvia ja säädä henkaritankon pituus 9cm lyhyemmäksi, kuin kaapin sisämitta.

4. Vedä mekanismien tangot alas ja aseta muovipidikkeet molempien päihin. Aseta henkaritanko muovipidikkeisiin ja kiinnitä käyttämällä kuusiokoloruuveja.

5. Säädä henkaritanko oikean mittaiseksi, käännä myötäpäivään ja kiristä.