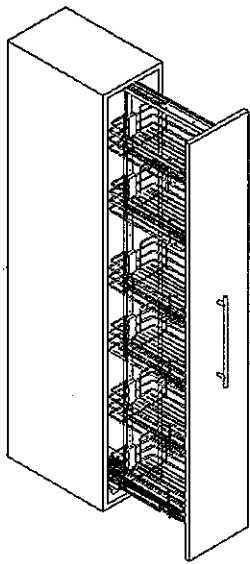
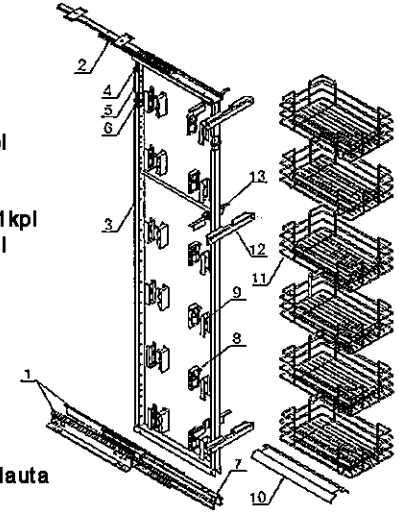


APTEEKKIMEKANISMIN ASENNUSOHJE

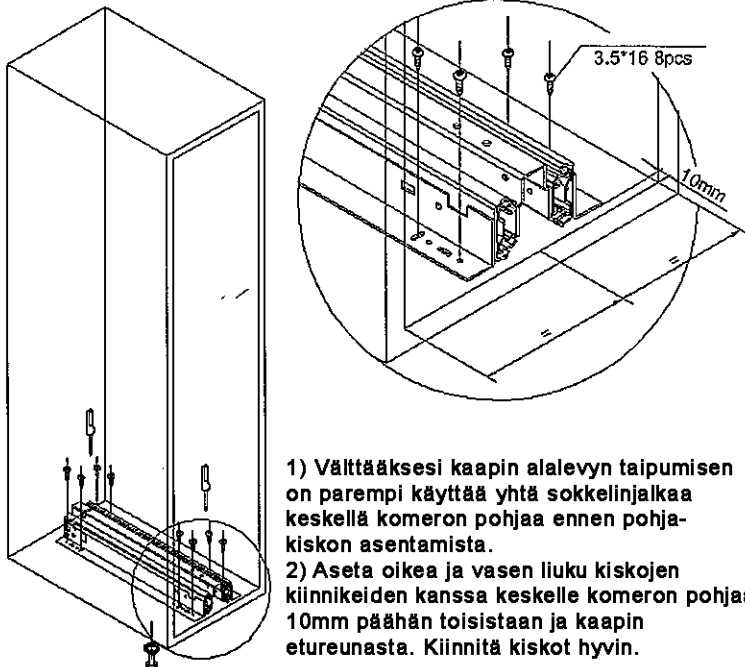


Kaapin sisäkorkeus	Kaapin leveys	Kaapin sisäsyvyys	Korien lukumäärä	Asennuslevyjen lukumäärä
1190-1650	300	450	4pcs	2sets
	400	450	4pcs	2sets
	450	450	4pcs	2sets
	500	450	4pcs	2sets
	600	450	4pcs	2sets
1680-2175	300	450	5pcs/6pcs	3sets
	400	450	5pcs/6pcs	3sets
	450	450	5pcs/6pcs	3sets
	500	450	5pcs/6pcs	3sets
	600	450	5pcs/6pcs	3sets

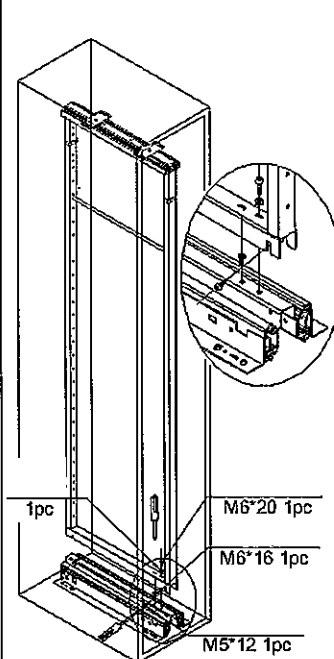
- 1) Pohjaliuku 1pr
- 2) Yläliuku 1pr
- 3) Kehikko (iso) 1kpl
- 4) Kehikko (pieni) 1kpl
- 5) Liu'un suoja 2kpl
- 6) Suojapala 2kpl
- 7) Kiskon kiinnikkeet 1kpl
- 8) Korien kiinnikkeet II 8/10/12kpl
- 9) Korien kiinnikkeet I 8/10/12kpl
- 10) Suoja 1kpl
- 11) Korit 4/5/6kpl
- 12) Asennuslevyt 2/3kpl
- 13) Asennuslevyn tukilauta 2/3kpl



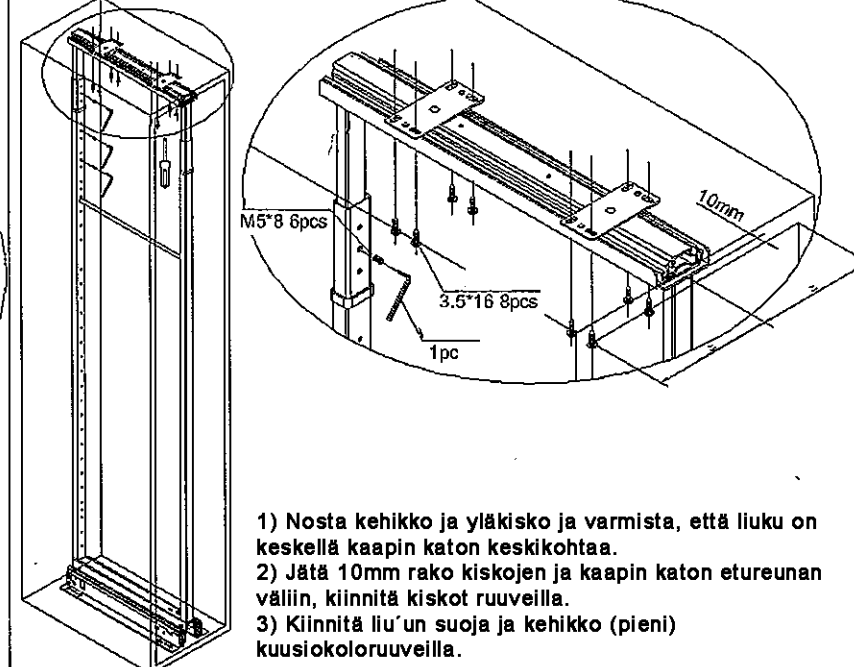
1 Asenna pohjakisko.



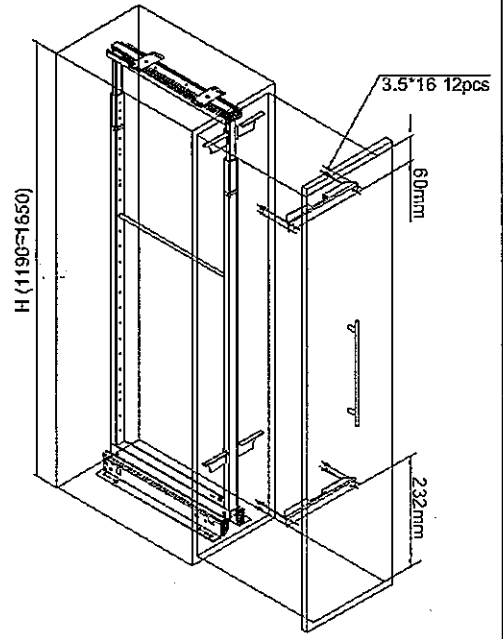
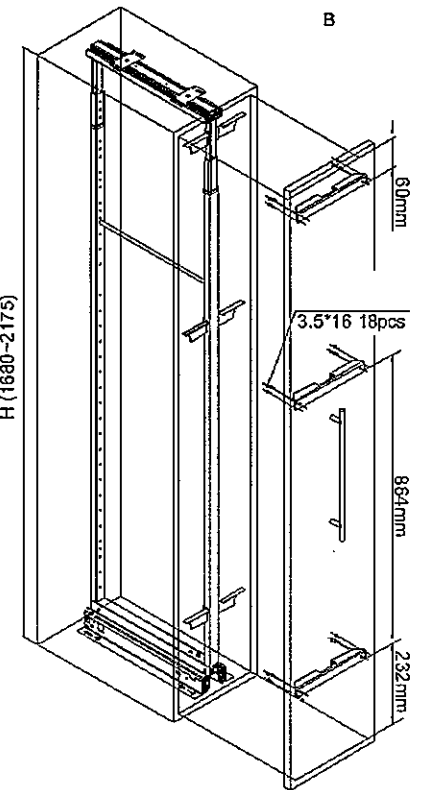
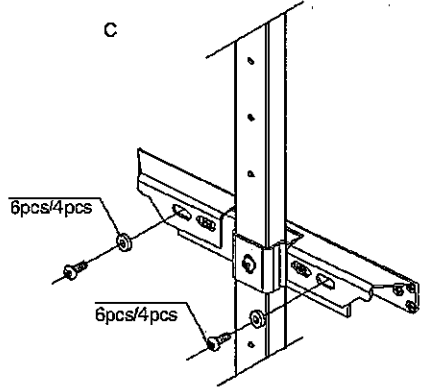
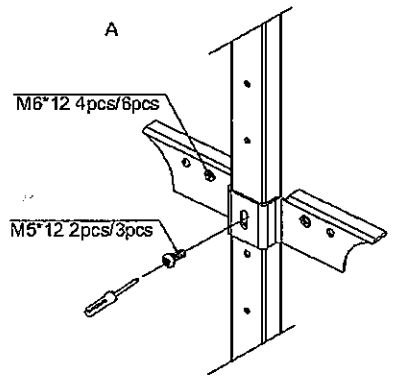
2 Asenna kehikko ja liuku.



3 Asenna yläkisko.



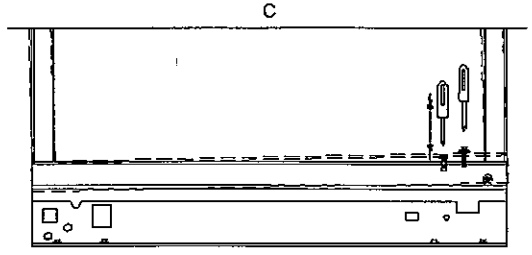
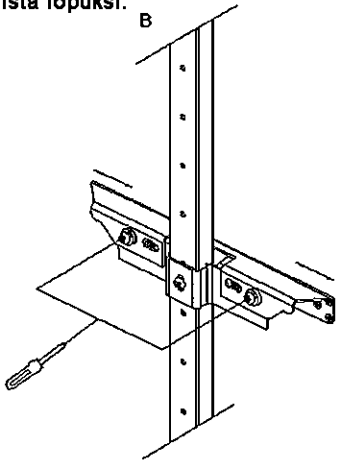
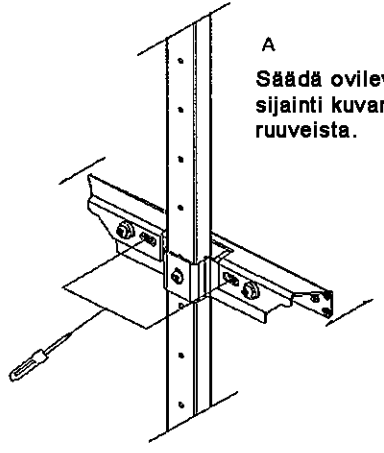
4. Kiinnitä ovilevy.



- 1) Laita asennuslevyn tukilauta kehikseen ja kiinnitä ruuveilla.
- 2) Kiinnitä asennuslevy ovilevyyn ruuveilla kuten dimensiot ovat suhteessa.
- 3) Yhdistä asennuslevy ja sen tukihylly ruuveilla.

5. Säädä ovilevyä, kuten kuvissa A-B-C.

Uloimmista ruuveista voit säätää oven sijaintia oikealle-vasemmalle. Kiristä lopuksi.



6. Korien asentaminen kuvien mukaan:

